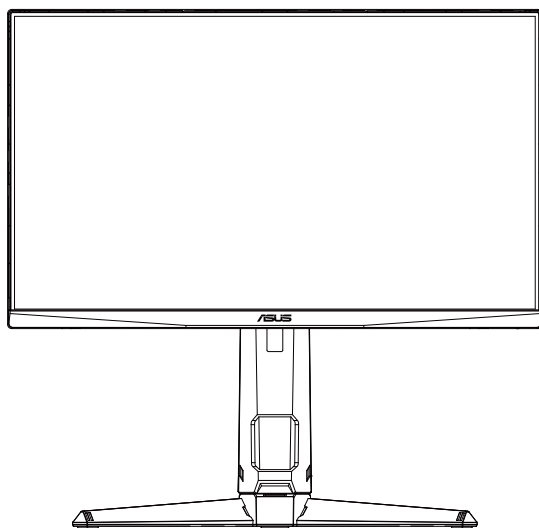


**ASUS®**

**VG249QL3A 系列**

**液晶显示器**

**用户指南**



**HDMI™**  
HIGH-DEFINITION MULTIMEDIA INTERFACE

# 目录

声明 .....	iii
安全信息 .....	v
保养和清洁 .....	viii
1.1 欢迎使用! .....	1-1
1.2 物品清单 .....	1-1
1.3 组装显示器 .....	1-2
1.4 连接线缆 .....	1-3
1.4.1 液晶显示器后部 .....	1-3
1.5 显示器简介 .....	1-4
1.5.1 使用控制按钮 .....	1-4
2.1 调整显示器 .....	2-1
2.2 卸下支撑臂/底座 (VESA 壁挂安装时) .....	2-2
2.3 外形尺寸 .....	2-3
3.1 OSD (屏幕显示) 菜单 .....	3-1
3.1.1 如何重新配置 .....	3-1
3.1.2 OSD 功能介绍 .....	3-2
3.2 规格 .....	3-7
3.3 故障排除 (常见问题) .....	3-8
3.4 支持的时序列表 .....	3-9

版权所有© 2023 ASUSTeK COMPUTER INC.保留所有权利。

除了购买者出于备份目的而保留的文档外，未经 ASUSTeK COMPUTER INC. (以下简称“ASUS”) 明确书面许可，不得以任何形式或通过任何方式复制、传播、转录本手册的任何部分，包括其中介绍的产品和软件，也不得将其存储到检索系统中或翻译成任何语言。

在下列情况下，不能享受产品保修或维修服务：(1) 未获得ASUS书面授权，而修理、修改或改动产品；(2) 产品序列号损毁或缺失。

ASUS“按原样”提供本手册，不提供任何明示或隐含的担保，包括但不限于对于适销性或针对特定目的的适用性的隐含担保或条件。无论在任何情况下，ASUS 及其董事成员、高级职员、员工或代理不对由于本手册或产品中存在任何缺陷或错误而导致的任何间接、特殊、偶然或必然损失（包括收益损失、业务损失、不能使用或数据丢失、业务中断等）承担任何责任，即使 ASUS 已被告知此类损失的可能性。

本手册中包含的规格和信息仅供一般性参考，可能会随时变更而不另行通知，因此不应构成 ASUS 的承诺。ASUS 对本手册（包括其中介绍的产品和软件）中可能存在的任何错误不承担任何责任。

本手册中出现的产品名称和公司名称可能分别是或不是相应公司的注册商标或版权，仅用于标示或解释目的，无意侵犯其所有者的权益。

# 声明

## 联邦通信委员会声明

本设备符合 FCC 规则第 15 部分的要求。其操作符合以下两项条件：

- 此设备不得导致有害干扰，并且必须承受任何接收到的干扰，包括可能导致异常操作的干扰。

此设备经检测，符合 FCC 规则第 15 部分中关于 B 级数字设备的限制规定。这些限制旨在为居民区安装提供防止有害干扰的合理保护。本设备会产生、使用并且辐射无线电波，如果不按照制造商的说明进行安装和使用，可能会对无线电通讯产生有害干扰。但是，不能保证在特定安装条件下不会出现干扰。如果本设备对无线电或电视接收造成了有害干扰（可通过关闭和打开设备电源来确定），建议用户采取以下一项或多项措施来消除干扰：

- 调节接收天线的方向或位置。
- 增大设备与接收器之间的距离。
- 将此设备和接收设备连接到不同电路的电源插座上。
- 向代理商或有经验的无线电/电视技术人员咨询以获得帮助。

## 加拿大通信部声明

此数字设备未超过加拿大通信部无线电干扰条例中规定的数字设备无线电噪声发射 B 级限制。

此 B 级数字设备符合加拿大 ICES-003 的要求。

设备一旦掉落，可能导致严重的人身伤害甚至死亡。为避免伤害，此设备必须依照安装说明牢固地安装到地板 / 墙壁上。



## 符合性声明

此设备符合在电磁兼容 (2014/30/EU)、低电压指令 (2014/35/EU)、ErP 指令 (2009/125/EC) 和 RoHS 指令 (2011/65/EU) 方面协调统一各成员国法律的理事会指令所规定的要求。此产品经检测证实，符合与信息技术设备相关的协调标准，这些协调标准依照欧盟官方公报的指令进行发布。

## WEEE符号声明

产品或其包装物上的此符号表示本产品不得与其他家庭垃圾一起进行废弃处理。您有责任将您的废弃设备送到专门的回收点进行废弃电气和电子设备的回收处理。在废弃时将您的废弃设备进行单独回收有助于节约自然资源，并确保以保护人身健康和环保的方式进行回收处理。有关废弃设备回收处理机构的详细信息，请联系当地市政机构、家庭垃圾处置机构、或本产品的销售店。



EEE yönetmeliğine uygundur

## 安全信息

- 在设置本显示器之前，请仔细阅读产品包装中附带的所有文档。
- 为防止火灾或电击危险，切勿使本显示器遭受雨淋或受潮。
- 请勿打开显示器机壳。显示器内部有危险高压，可能导致严重人身伤害。
- 电源发生故障时，不要尝试自行修复。请与专业技术服务人士或经销商联系。
- 在使用本产品之前，确保所有线缆均连接正确并且电源线没有损坏。如有任何损坏，请立即与经销商联系。
- 机壳后部和顶部的槽和开口用于通风目的。不要堵塞这些开口。除非通风良好，否则不要将本产品放置在散热器或热源上部或附近。
- 本显示器只应使用标签上注明的电源类型。如果您不了解家中的电源类型，请与经销商或当地电力公司联系。
- 使用符合您当地电力标准的合适电源插头。
- 请勿使电源板或延长线过载。过载可能导致火灾或电击。
- 避免灰尘、潮湿和极端温度。不要将显示器放置在可能受潮的任何区域中。将显示器放置在平稳的表面上。
- 遇有雷雨天气或长时间不使用时，应拔掉设备的电源线。这样做可以防止因电压突变而损坏显示器。
- 切勿将任何异物塞入或使任何液体溅入显示器机壳上的开口内。
- 为确保正常运行，本显示器只应与 UL 列出的计算机一起使用，这些计算机的插座经过正确配置并且标记有 100 ~ 240V AC。
- 插座应安装在设备附近，并应方便使用。
- 如果在使用本显示器的过程中遇到任何技术问题，请与专业技术服务人士或经销商联系。
- 将电源插头连接至电源之前，需提供接地连接。断开接地连接时，请务必先将电源插头从电源处拔下，然后再断开连接。

## 警告

由于声压过高，使用其他听筒或耳机可能导致听力受损。

请确认在建筑物中安装时配电系统应提供额定值为 120/240V、20A（最大）的断路器。

如果电源线提供 3 插片的插头，请将电源线插入接地的 3 孔插座。请勿禁用电源线的接地插片，例如，连接 2 插片适配器。接地插片是重要的安全措施。

稳定性危害。

此产品一旦掉落，可能导致严重的人身伤害甚至死亡。为避免伤害，此产品必须依照安装说明牢固地安装到地板 / 墙壁上。

产品一旦掉落，可能导致严重的人身伤害甚至死亡。为了避免许多伤害（特别是对孩童的伤害），可以采取一些简单的预防措施，例如：

务必使用产品制造商推荐的机柜或架子或安装方法。

务必使用能够安全支撑此产品的家具。

切勿让此产品悬在支撑家具的边缘。

务必向孩童说明关于攀爬家具以接触此产品或其控制的危险。

务必合理布放连接到此产品的线缆，以免线缆绊人或者被拉扯或挤压。

切勿将此产品放在不稳定的地方。

切勿将此产品放置在高大的家具上（例如，橱柜或书柜），除非家具和产品都固定在合适的支架上。

切勿在此产品和支撑家具之间放置布或其他物品，

切勿将玩具和遥控器等可能吸引儿童攀爬的物品放在此产品顶部或支撑此产品的家具上。

如要现有产品需要保留而重新放置，上述注意事项同样适用。

若耳机声压过大，会导致听力损失。将均衡器调整到最大值会增加耳机的输出电压，进而增大声压。

限制有害物质声明（印度）

此产品符合“印度电子废弃物（管理）条例，2016”的要求，在匀质材料中铅、汞、六价铬、多溴联苯 (PBBs) 和多溴二苯醚 (PBDEs) 的含量不应该超过 0.1%，镉的含量不应该超过 0.01%，该条例附表 2 所列的豁免除外。

ASUS CONTACT INFORMATION			
ASUSTeK Computer Inc.	ASUS Computer International (America)	ASUS Computer GmbH (Germany and Austria)	
Address 1F., No. 15, Lide Rd., Beitou Dist., Taipei City 112, Taiwan	Address 48720 Kato Rd, Fremont, CA 94538, USA	Address Harkortstr. 21-23, D-40880 Ratingen, Germany	
Telephone +886-2-2894-3447	Telephone +1-510-739-3777	Telephone +49-1805-010920	
Fax +886-2-2894-7798	Fax +1-510-608-4555	Website <a href="http://www.asus.de/">http://www.asus.de/</a>	
E-mail <a href="mailto:info@asus.com.tw">info@asus.com.tw</a>	Website <a href="http://usa.asus.com/">http://usa.asus.com/</a>	Online Contact <a href="http://www.asus.de/sales">http://www.asus.de/sales</a>	
Website <a href="http://www.asus.com.tw/">http://www.asus.com.tw/</a>			
Technical Support	Technical Support	Technical Support	
Telephone +86-21-38429911	Telephone +1-812-282-2787 (English Only)	Telephone +49-1805-010923	
	+1-905-370-2787 (French Only)	Support Fax +49-2102-959911	
	Online Support <a href="http://support.asus.com/">http://support.asus.com/</a>	Online Support <a href="http://support.asus.com/">http://support.asus.com/</a>	

## 保养和清洁

- 在提起或重新放置显示器之前，最好先拔掉线缆和电源线。采用正确的提起方式放置显示器。提起或搬运显示器时，抓住显示器的边缘。不要通过底座或线缆提起显示屏。
- 清洁。关闭显示器电源并拔掉电源线。使用不含麻且非研磨性的布清洁显示器表面。将布在中性清洁剂中蘸湿后擦去顽固污渍。
- 不要使用包含酒精或丙酮的清洁剂。使用液晶专用清洁剂。切勿直接将清洁剂喷洒在屏幕上，否则清洁剂可能渗入显示器内并导致电击。

### 以下现象对于显示器来说是正常现象：

- 由于荧光灯本身的特点，屏幕在初次使用时可能闪烁。关闭电源开关，然后重新打开，确认闪烁已消失。
- 您可能会发现屏幕上的亮度略微不均匀，这与您使用的桌面图案有关。
- 同一图像显示数小时后，切换图像时可能残留前一个屏幕显示的图像。屏幕会慢慢恢复，或者您可以关闭电源开关数小时。
- 当屏幕变黑或闪烁时或者无法继续工作时，请与经销商或服务中心联系进行修理。不要自行修理屏幕！

### 本指南中使用的约定



**警告：** 这些信息旨在防止您在试图完成一项任务时受伤。



**小心：** 这些信息旨在防止当试图完成一项任务时损坏组件。



**重要：** 您在完成一项任务时必须遵循这些信息。



**注：** 这些提示和附加信息旨在帮助您完成一项任务。



## 更多信息

如需更多信息或者产品和软件更新，请使用下列资源。

### 1. ASUS 网站

ASUS 全球网站提供关于 ASUS 硬件和软件产品的更新信息，网址是 <http://www.asus.com>

### 2. 可选文档

您的经销商可能在您的产品包装中添加了可选文档。这些文档不是标准产品包装的组成部分。

### 3. 使用ASUS EYE CARE显示器保护您的眼睛

最新的 ASUS 显示器采用独家滤蓝光和无闪烁技术，在当今的数字世界中保护您眼睛的健康。

参考 [https://www.asus.com/Microsite/display/eye\\_care\\_technology/](https://www.asus.com/Microsite/display/eye_care_technology/)

## 回收服务

ASUS 循环利用和回收计划源自我们对以最高标准实现环境保护的承诺。我们主张为客户提供能够可靠地循环利用产品、电池和其他组件及包装材料的解决方案。请访问 <http://csr.asus.com/english/Takeback.htm>，以了解在不同地区关于回收利用的详细信息。

## 1.1 欢迎使用！

感谢您购买 ASUS® 液晶显示器！

这是 ASUS 最新推出的宽屏液晶显示器，它不但提供更艳丽、更宽、更亮的显示屏，而且通过一些有用的功能丰富您的观看体验。

通过这些功能，此显示器可为您提供方便愉快的视觉体验！

## 1.2 物品清单

检查包装中是否包括下列物品：

- ✓ 液晶显示器
- ✓ 显示器支架
- ✓ 显示器底座
- ✓ 快速入门指南
- ✓ 保修卡
- ✓ 1 条电源线
- ✓ 1 条 HDMI 线（选购件）
- ✓ 1 条 DP 线（选购件）
- ✓ 1 个 L 型螺丝刀（选购件）
- ✓ 4 个螺丝
- ✓ 4 个橡胶垫

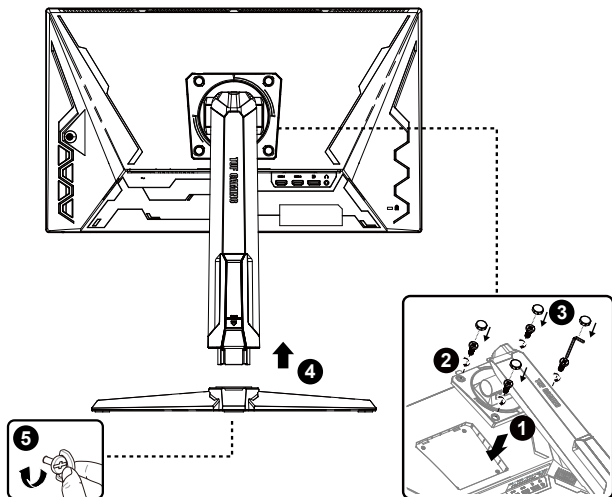


- 
- 如果上述任何物品损坏或缺失，请立即与经销商联系。
-

## 1.3 组装显示器

### 组装显示器

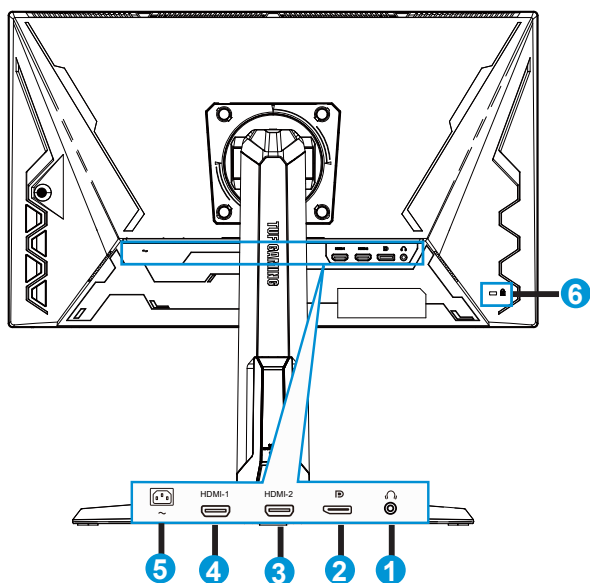
1. 将显示器放在铺有布的桌面上，使用四（4）颗螺丝将支架固定到装置头部，再盖上铰链盖，然后将底座装到支架上，并用螺丝将其固定在一起。您可以轻松地用手指拧紧螺丝。
2. 将显示器调整到最适合观看的角度。



\* 底座螺丝尺寸： M6 x 15mm

## 1.4 连接线缆

### 1.4.1 液晶显示器后部

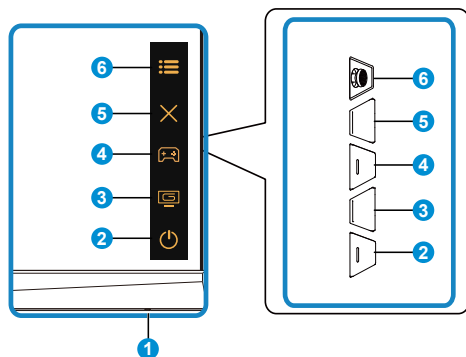


1. 耳机输出端口
2. DP输入端口
3. HDMI-2 端口
4. HDMI-1 端口
5. 交流电源输入端口
6. Kensington锁

## 1.5 显示器简介

### 1.5.1 使用控制按钮

使用显示器背面的控制按钮调整图像设置。



#### 1. 电源指示灯：

- 下表介绍电源指示灯的颜色定义。

状态	说明
白色	开启
黄色	待机模式
关闭	关闭

#### 2. 电源按钮：

- 按此按钮打开/关闭显示器的电源。

#### 3. GameVisual按钮：

这是快捷键 2。

- 利用此快捷键，可以切换采用GameVisual™视频智能技术的八种视频预设模式（风景模式、比赛模式、影院模式、RTS/RPG模式、FPS模式、sRGB模式、MOBA模式和用户模式）。

#### 4. GamePlus按钮：

这是快捷键 1

- **GamePlus：**GamePlus功能提供一个工具包，可使用户在玩不同类型的游戏时建立更好的游戏环境。特别是，十字瞄准线功能专为喜欢第一人称射击(FPS)类游戏的新游戏玩家或初玩者而设计。

激活GamePlus:

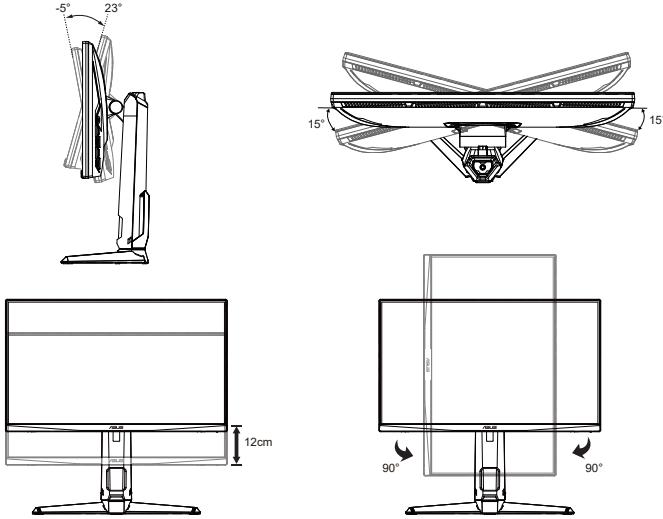
- 按GamePlus按钮进入GamePlus主菜单。
- 激活FPS计数器、十字瞄准线、定时器、秒表或显示对齐。
- 向上/向下移动:≡ (⏏)按钮进行选择, 然后按:≡ (⏏)确认所需的功能。按✕离开和退出。
- 十字瞄准线/定时器/秒表/FPS计数器可以通过按⏏5向键进行移动。



5. ✕ 关闭按钮:
  - 退出OSD菜单。
6. ≡ (5向) 按钮:
  - 开启OSD菜单。激活所选的 OSD 菜单项目。
  - 增加/减小值或向上/下/左/右移动选择

## 2.1 调整显示器

- 为取得最佳观看效果，我们建议您面对显示器，将其调整至您感觉最舒适的角度。
- 调整显示器角度时，按住底座，以免显示器掉落。
- 您可以在 $+23^{\circ}$ 到 $-5^{\circ}$ 的范围内调整显示器的角度，并且可以向左或向右旋转 $15^{\circ}$ 。您也可以在12厘米范围内调整显示器高度，在 $90^{\circ}$ 范围内调整其枢轴。



## 2.2 卸下支撑臂/底座 (VESA 壁挂安装时)

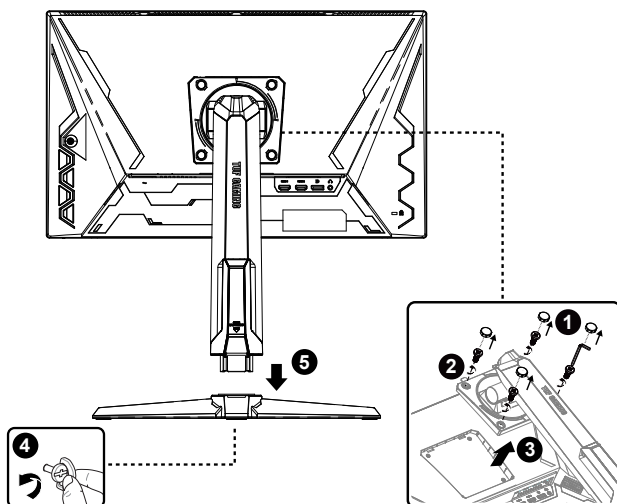
此显示器的可拆卸底座是专为 VESA 壁挂安装而设计的。

### 卸下支撑臂/底座

1. 拔掉电源线和信号线。小心地将显示器正面朝下放在整洁的桌子上。
2. 取下用于将支撑臂固定在显示器后部的四(4)个螺丝。
3. 从显示器上卸下底座 (支撑臂和底座)。



- 我们建议您在桌面上铺上软布，以免损坏显示器。

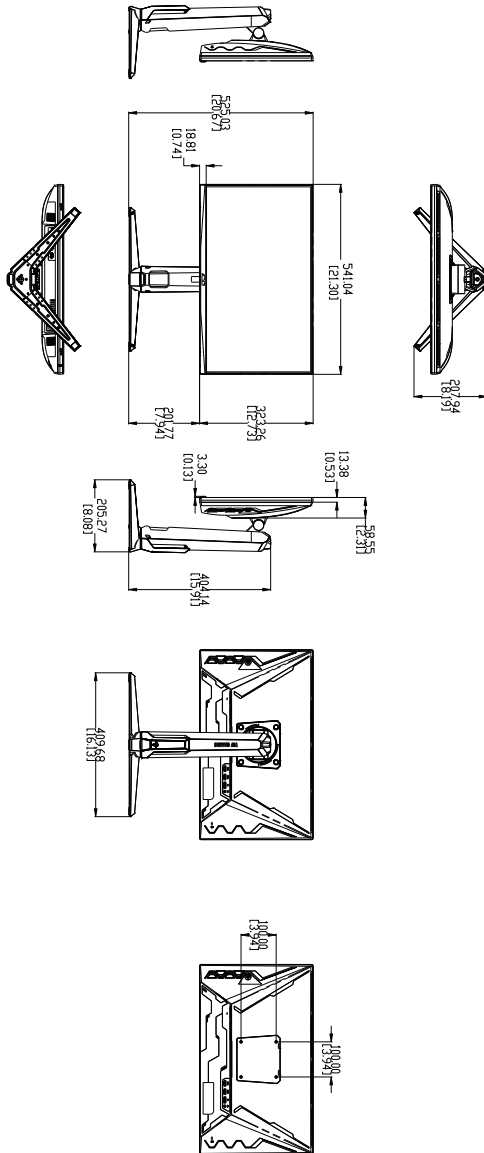


- VESA 壁挂套件 (100 x 100 mm) 需另外购买。
- 仅使用取得UL认证的壁挂装配架，最小重量/承重12 kg (螺丝尺寸：M4 x 10.0 mm)。



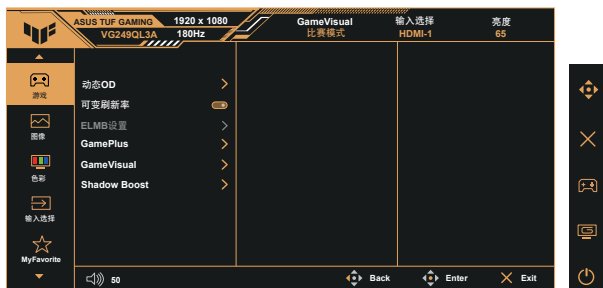
## 2.3 外形尺寸

单位: mm



## 3.1 OSD（屏幕显示）菜单

### 3.1.1 如何重新配置

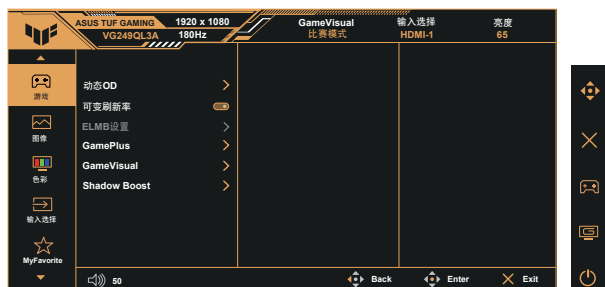


1. 按5向按钮的中间位置以激活OSD菜单。
2. 按▼和▲按钮切换菜单中的选项。在从一个图标移到另一个图标时，选项名称高亮显示。
3. 若要选择菜单中高亮显示的项目，请按下中心按钮。
4. 按▼和▲按钮选择所需的参数。
5. 按下中心按钮进入滑动条，然后使用▼或▲按钮（视菜单中的指示器而定）进行更改。
6. 按◀/▶向左/向右移动菜单。

## 3.1.2 OSD 功能介绍

### 1. 游戏

此功能包含六个子功能，您可以根据需要进行选择。



- **可变OD**：调整范围是1级到5级。默认设置为3级。
- **可变刷新率**：允许可支持Adaptive-Sync的图形源根据典型内容帧速率动态调整显示器刷新率，以便节省电能、提高效率、真正实现无卡滞和低延迟显示更新。



- 关于受支持的GPU、最低PC系统和驱动程序要求，请与GPU制造商联系。

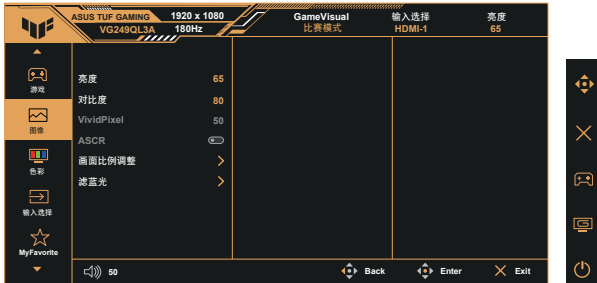
- **ELMB设置**：选中此项可在屏幕物体快速移动时减轻动作模糊和减少重影。如果输入垂直频率小于85Hz，则ELMB被禁用。
- **GamePlus**：激活十字瞄准线、定时器、FPS计数器、秒表或显示对齐等功能。
- **GameVisual**：此功能包含8个子功能，您可以根据需要进行选择。
- **Shadow Boost**：暗色增强调整显示器灰度系数曲线，以丰富图像中的暗色调，使暗色场景和物体更容易识别。



- 在比赛模式下，用户不能配置饱和度和ASCR等功能。
- 在sRGB模式下，用户不能配置饱和度和色温等功能。。
- 在MOBA模式下，用户不能配置饱和度和ASCR等功能。

## 2. 图像

您可以在此主功能中调整亮度、对比度、VividPixel、ASCR、画面比例调整和滤蓝光。



- **亮度**：调整范围是 0 到 100。
- **对比度**：调整范围是 0 到 100。
- **VividPixel**：ASUS 独家技术，可提供逼真视觉体验，展现清晰细节效果。调整范围是 0 到 100。
- **ASCR**：选择**启用**或**禁用**以启用或禁用动态对比功能，当 ELMB 启用时，ASCR 禁用。
- **画面比例调整**：将画面比例调整为“全屏”、“同等高宽放大”和“4:3”。
- **滤蓝光**：调整 LED 背光灯发出的蓝光的能量级。



- 当滤蓝光激活时，将自动导入比赛模式的默认设置。
- 用户可以在 1 级与 3 级之间配置亮度功能。
- 4 级为最佳设置。它兼容 TUV 低蓝光认证。用户不能配置亮度功能。

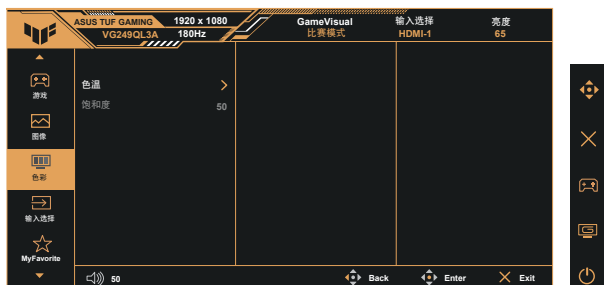


请参考下述说明以缓解眼睛疲劳：

- 用户长时间工作后，应停止注视显示屏一段时间。建议在使用电脑连续工作 1 小时后，休息片刻（至少 5 分钟）。经常稍事休息比单次长时间休息更有效。
- 为了尽量减轻眼睛疲劳和干涩，用户应定期休息眼睛，注视一会儿远方的景物。
- 眼保健操有助于舒解眼睛疲劳。经常做眼保健操。如果眼睛持续疲劳，请就医。眼保健操：(1) 反复地向上和向下看 (2) 缓慢地转动眼球 (3) 斜着移动眼球。
- 高能蓝光容易导致眼睛疲劳和 AMD（老年性黄斑变性）。滤蓝光能减少 70%（最多）有害蓝光，从而避免 CVS（电脑视力综合症）。

### 3. 色彩

利用此功能选择您喜欢的图像颜色。



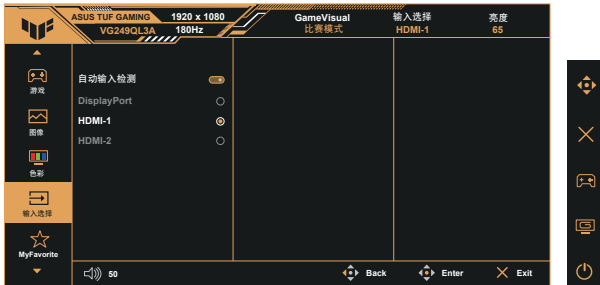
- 色温：包含三种预设色彩模式（冷色温、常规色、暖色温）和用户模式。
- 饱和度：调整范围是 0 到 100。



- 在用户模式下，用户可以配置红（红色）、绿（绿色）和蓝（蓝色），调整范围是 0 ~ 100。

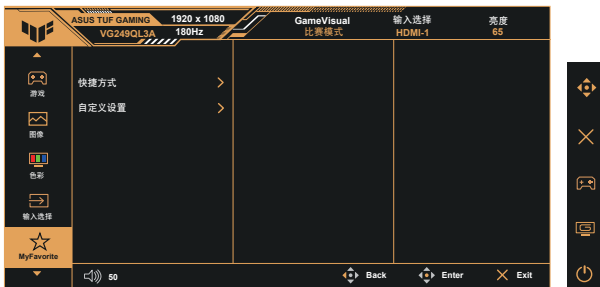
#### 4. 输入选择

选择所需的输入源，开启和关闭“自动输入检测”功能。禁用“自动输入检测”功能时，显示器输入源不会自动切换。



#### 5. MyFavorite

用户可以通过这个主功能调整“快捷方式”和“自定义设置”。



- **快捷方式：**用户可以选择以下选项：GamePlus、GameVisual、动态OD、亮度、静音、Shadow Boost、对比度、输入选择、滤蓝光、色温、音量、自定义设置-1、自定义设置-2，并设置为快捷键。
- **自定义设置：**您可以根据自己的喜好进行设置。

## 6. 系统

调整系统配置。




- 语言：选择 OSD 语言。选项包括：英语、法语、德语、西班牙语、意大利语、荷兰语、俄语、波兰语、捷克语、克罗地亚语、匈牙利语、罗马尼亚语、葡萄牙语、土耳其语、简体中文、繁体中文、日语、韩语、波斯语、泰语、印度尼西亚语、乌克兰语和越南语。
- 声音：调整音频的输出音量或使其静音。
- 电源指示灯：开启/关闭电源LED指示灯。
- 电源键锁定：禁用/启用电源键。
- 按键锁：禁用所有按键功能。按住向下按钮五秒以上可以禁用按键锁功能。
- 电源设置：选择电源设置模式。
- 菜单设置：调整OSD画面的菜单位置、菜单时间、DDC/CI和透明度。
- 显示信息：显示关于显示器的信息。
- 恢复出厂模式：选择“是”时，所有设置恢复至出厂默认模式。

## 3.2 规格

型号	<b>VG249QL3A</b>
面板尺寸	23.8" W (60.5cm)
最大分辨率	1920x1080@180Hz
亮度 (典型)	350cd/m <sup>2</sup>
固有对比度 (典型)	1000:1
视角 (CR=10)	178° (垂直) /178° (水平)
显示颜色数	1670万色 (8位)
颜色饱和度	99% SRGB
响应时间	1ms (灰色到灰色), 1ms MPRT
数字输入	HDMI v2.0 x 2、DisplayPort v1.2 x 1
卫星扬声器	2W x 2立体声
耳机输出	是
来自 HDMI/DP 的声音	是
开机功耗 (最大)	18W
机壳颜色	黑色
省电模式	< 0.5W
关机模式	< 0.3W
倾斜	-5° ~ +23°
转动	+90° ~ -90°
左右旋转	+15° ~ -15°
高度调整	12 cm
物理尺寸 (WxHxD)	541 x 525 x 208 mm (最高) 541 x 405 x 208 mm (最低)
物理不含支架的尺寸(WxHxD) (适用于VESA壁挂式安装)	541 x 323 x 62 mm
包装尺寸 (WxHxD)	600 x 465 x 200 mm
净重 (估计)	5.4 kg
不含底座时的净重 (估计)	3.4 kg
毛重 (估计)	7.5 kg
额定电压	100~240V, 50/60Hz, 1.5A
工作温度	0~40°



### 3.3 故障排除（常见问题）

问题	可能的解决办法
电源 LED 不亮	<ul style="list-style-type: none"><li>• 按  按钮，检查显示器是否处于开机模式。</li><li>• 检查电源线是否正确连接到显示器和电源插座。</li><li>• 检查OSD主菜单中的电源指示灯功能。选择“启用”以开启电源LED。</li></ul>
电源 LED 显示黄色，屏幕上不显示任何图像	<ul style="list-style-type: none"><li>• 检查显示器和计算机是否均处于开机模式。</li><li>• 确保信号线正确连接到显示器和计算机。</li><li>• 检查信号线，确保没有插针弯曲。</li><li>• 将计算机连接到一台工作正常的显示器，检查计算机是否工作正常。</li></ul>
屏幕图像太亮或太暗	<ul style="list-style-type: none"><li>• 通过 OSD 调整对比度和亮度设置。</li></ul>
屏幕图像跳动或图像中出现波纹图案	<ul style="list-style-type: none"><li>• 确保信号线正确连接到显示器和计算机。</li><li>• 移开可能导致电子干扰的电子设备。</li></ul>
屏幕图像颜色不正确（白色看起来不是白色）	<ul style="list-style-type: none"><li>• 检查信号线，确保没有插针弯曲。</li><li>• 通过 OSD 执行重置。</li><li>• 通过 OSD 调整红/绿/蓝颜色设置或选择色温。</li></ul>
没有声音或声音太低	<ul style="list-style-type: none"><li>• 调整显示器和计算机的音量设置。</li><li>• 确保已正确安装并启用计算机声卡驱动程序。</li></ul>

### 3.4 支持的时序列表

HDMI/DP输入的PC时序表

分辨率	HDMI	DP
640x480-60Hz	V	V
640x480-67Hz	V	V
640x480-72Hz	V	V
640x480-75Hz	V	V
720x400-70Hz	V	V
800x600-56Hz	V	V
800x600-60Hz	V	V
800x600-72Hz	V	V
800x600-75Hz	V	V
1024x768-60Hz	V	V
1024x768-70Hz	V	V
1024x768-75Hz	V	V
1024x768-180Hz	V	V
1152x864-75Hz	V	V
1152x864-180Hz	V	V
1280x720-60Hz	V	V
1280x960-60Hz	V	V
1280x960-180Hz	V	V
1280x1024-60Hz	V	V
1280x1024-75Hz	V	V
1280x1024-180Hz	V	V
1440x900-60Hz	V	V
1680x1050-60Hz	V	V
1920x1080-60Hz	V	V
1920x1080-100Hz	V	V
1920x1080-120Hz(CEA)	V	V
1920x1080-144Hz	V	V
1920x1080-165Hz	V	V
1920x1080-180Hz	V	V
720x480P-60Hz	V	V
720x576P-50Hz	V	V
1280x720P-50Hz	V	V
1280x720P-60Hz	V	V
1440x480P-60Hz	V	V
1440x576P-50Hz	V	V
1920x1080P-50Hz	V	V
1920x1080P-60Hz	V	V